

Fiche technique

Caractéristiques du produit



Plaque de cuisson combinée

Modèle	Code SAP	00013578
FTLRD-88ET	Groupe d'articles	Grilles et plaques de cuisson



- Type de surface de l'appareil: Combiné
- Dimensions de la planche à griller [mm x mm]: 800 x 800
- Épaisseur de la planche à griller [mm]: 14.00
- Matériau de la plaque supérieure: Acier inoxydable
- Taille de la grille [mm x mm]: 680 x 760
- Tiroir de récupération de la graisse: Oui
- Zones chauffantes indépendantes: Contrôle séparé pour chaque zone de chauffage
- Température maximale de l'appareil [° C]: 300
- Rebord amovible: Oui

Code SAP	00013578	Alimentation	400 V / 3N - 50 Hz
Largeur nette [mm]	800	Dimensions de la planche à griller [mm x mm]	800 x 800
Profondeur nette [mm]	800	Taille de la grille [mm x mm]	680 x 760
Hauteur nette [mm]	220	Type de surface de l'appareil	Combiné
Poids net [kg]	80.00	Type de plan de travail	Emboutie aux formes et angles arrondis - nettoyage d'entretien confortable
Puissance électrique [kW]	15.000		

Fiche technique

Dessin technique



Plaque de cuisson combinée

Modèle

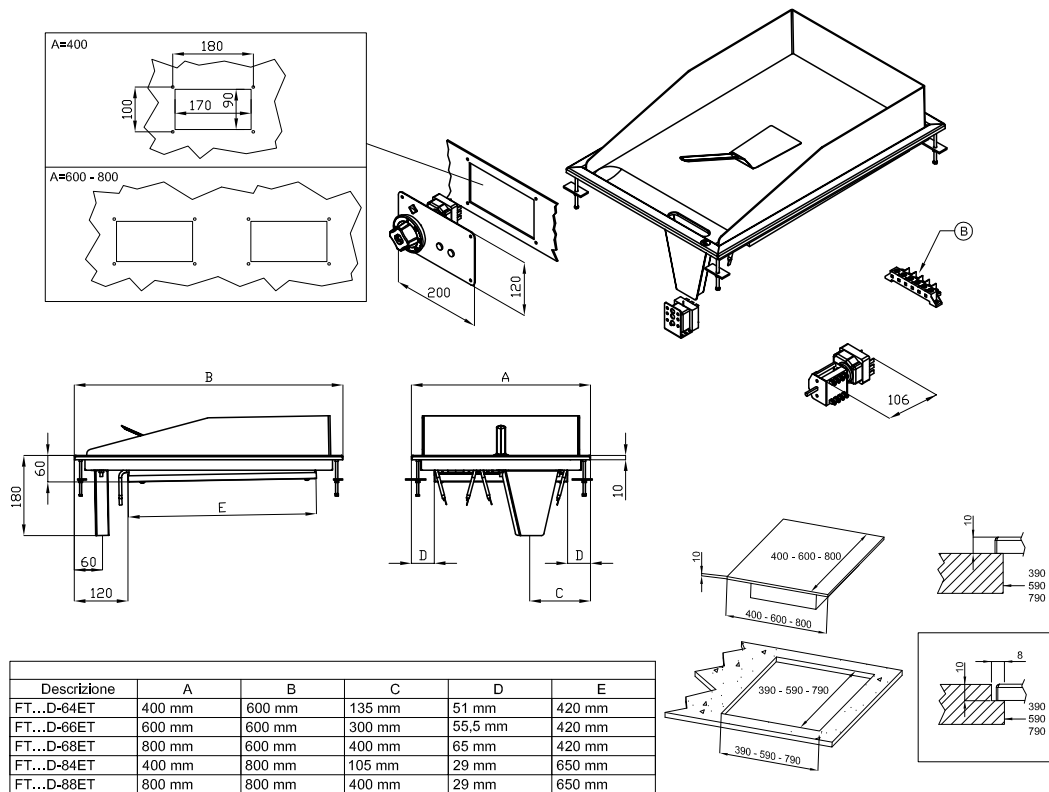
Code SAP

00013578

FTLRD-88ET

Groupe d'articles

Grilles et plaques de cuisson



A	Data plate		B	Electrical connection	
---	------------	--	---	-----------------------	--

Fiche technique

Paramètres techniques



Plaque de cuisson combinée

Modèle	Code SAP	00013578
FTLRD-88ET	Groupe d'articles	Grilles et plaques de cuisson

1. Code SAP:

00013578

2. Largeur nette [mm]:

800

3. Profondeur nette [mm]:

800

4. Hauteur nette [mm]:

220

5. Poids net [kg]:

80.00

6. Largeur brute [mm]:

830

7. Profondeur brute [mm]:

970

8. Hauteur brute [mm]:

540

9. Poids brut [kg]:

90.00

10. Type d'appareil:

Appareil électrique

11. Type de construction de l'appareil:

Drop-In

12. Puissance électrique [kW]:

15.000

13. Alimentation:

400 V / 3N - 50 Hz

14. Indice de protection d'enveloppe:

IPX5

15. La couleur extérieure de l'appareil:

Acier inoxydable

16. Matériel:

Inox

17. Indicateurs:

Voyants de marche et de préchauffement du four

18. Type de plan de travail:

Emboutie aux formes et angles arrondis - nettoyage d'entretien confortable

19. Matériau de la plaque supérieure:

Acier inoxydable

20. Épaisseur de la plaque supérieure [mm]:

14.00

21. Équipement standard pour l'appareil:

Fourni avec une raclette en acier inoxydable pour le nettoyage des aliments accrochés

22. Température maximale de l'appareil [° C]:

300

23. Température minimale de l'appareil [° C]:

50

24. Accès au service:

De l'avant en retirant le panneau avant

25. Thermostat de sécurité:

Oui

26. Dimensions de la planche à griller [mm x mm]:

800 x 800

Fiche technique

Paramètres techniques



Plaque de cuisson combinée

Modèle

FTLRD-88ET

Code SAP

00013578

Groupe d'articles

Grilles et plaques de cuisson

27. Épaisseur de la planche à griller [mm]:

14.00

28. Tiroir de récupération de la graisse:

Oui

29. Zones chauffantes indépendantes:

Contrôle séparé pour chaque zone de chauffage

30. Rebord amovible:

Oui

31. Taille de la grille [mm x mm]:

680 x 760

32. Type de surface de l'appareil:

Combiné

33. Section des conducteurs CU [mm²]:

4

– Výkon (kW): 30-37 (230 V); 53-64 (400 V)